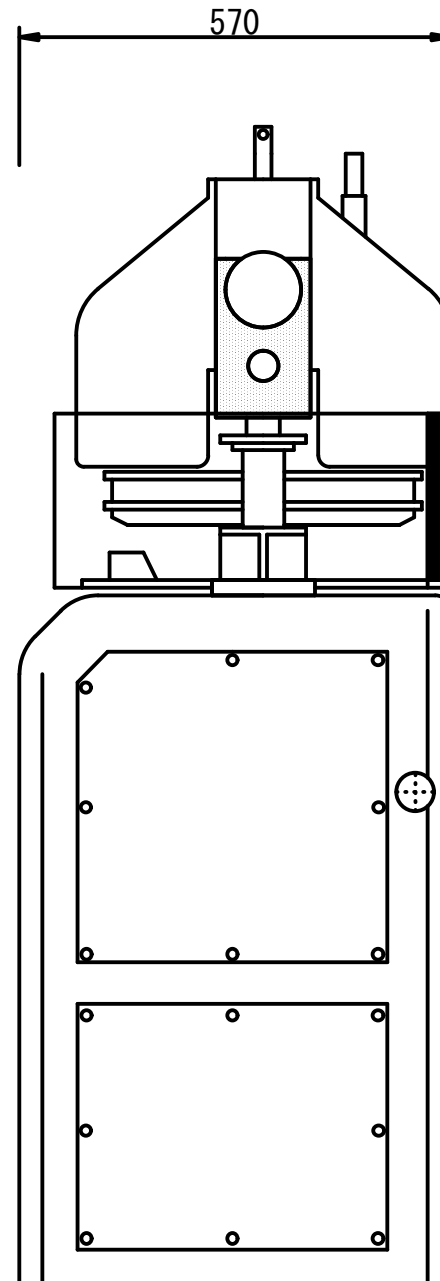
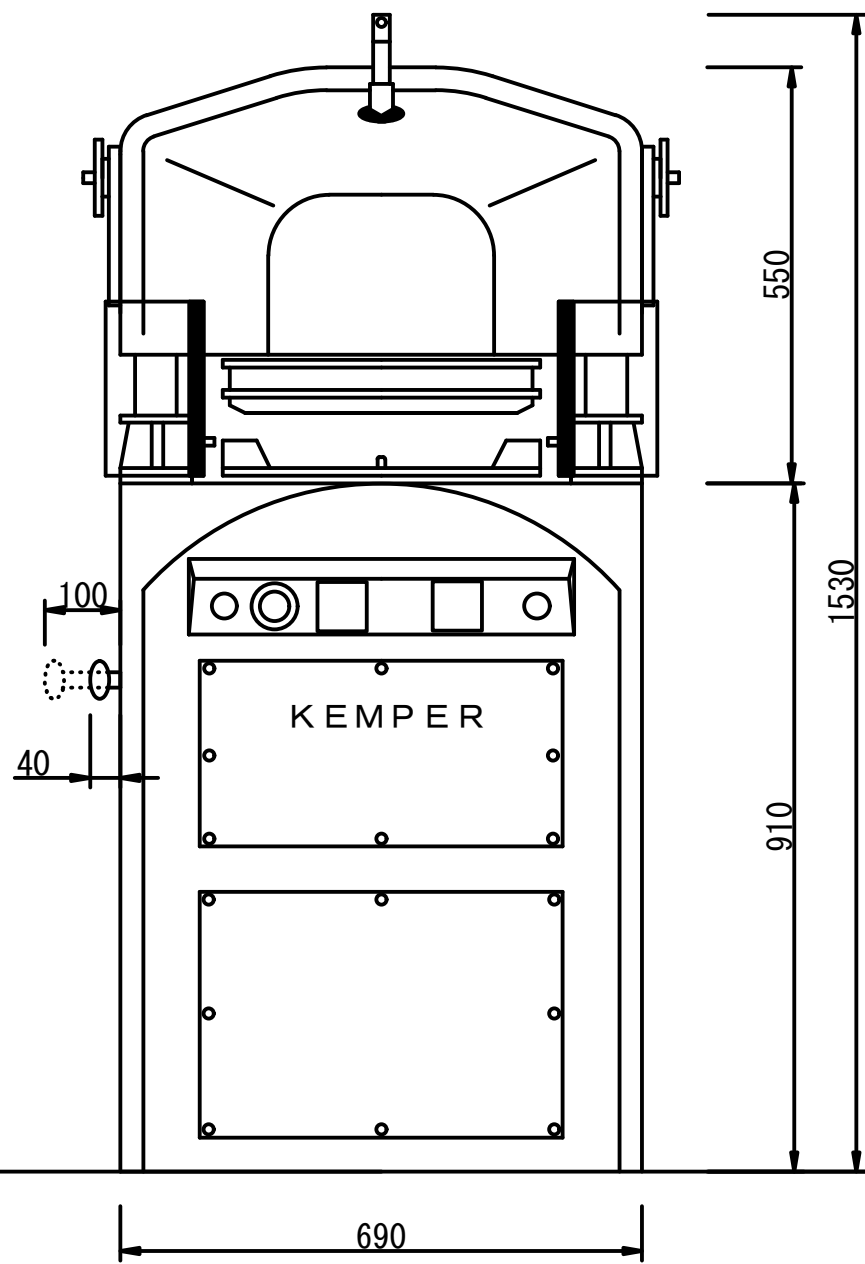
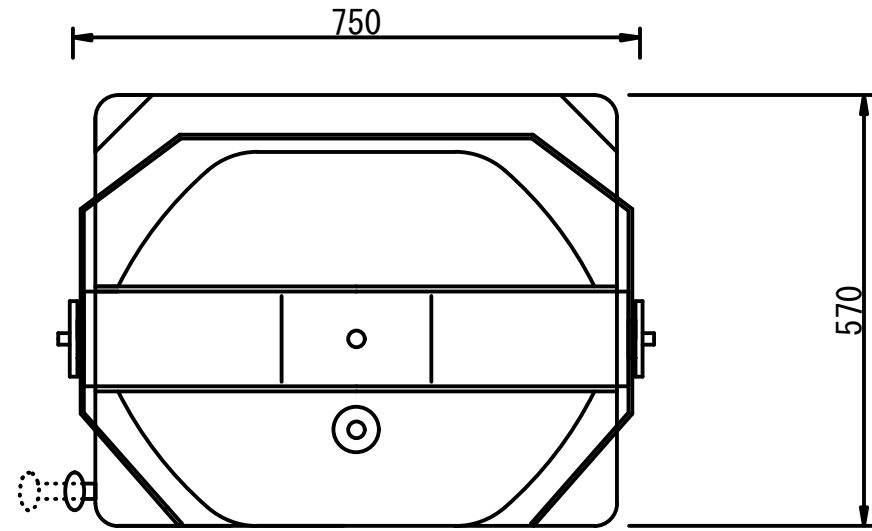


**BT-30A / BT-36A**

機種名	分割能力	分割生地範囲	寸法	重量	電気容量
BT 30A	30分割	25~ 85g	690 (W) × 570 (D) × 1500 (H)	500kg	1.1kw
		30~100g			
BT 36A	36分割	25~ 85g			
		30~100g			



型式	全自動分割丸目機	尺度	1/10	製作日	2004/5/25	備考	
図番	KB00701600	 <b>日仏商事株式会社</b> <b>Nichifutsu</b> SHOJI CO., LTD.					