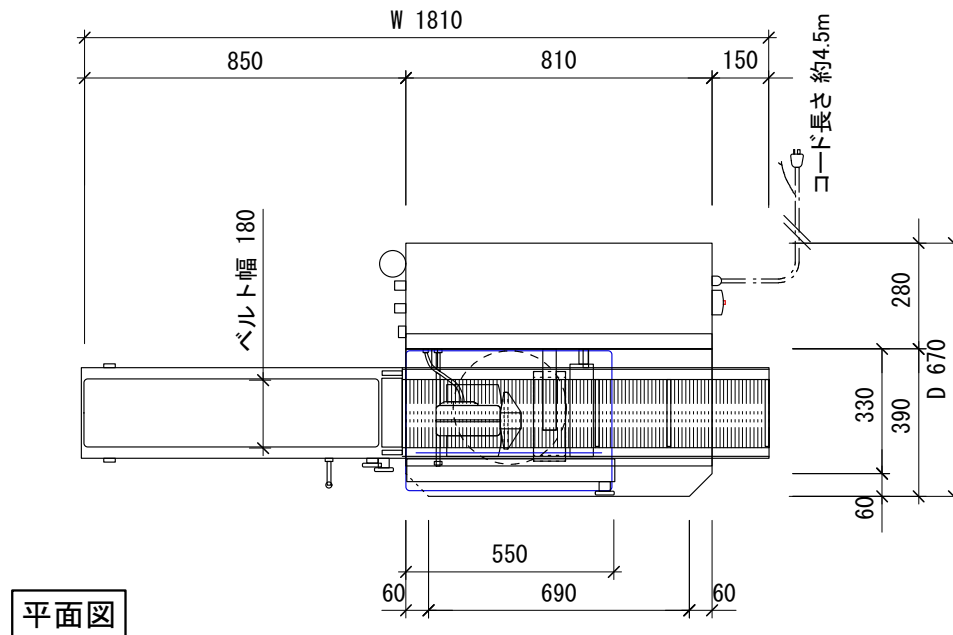


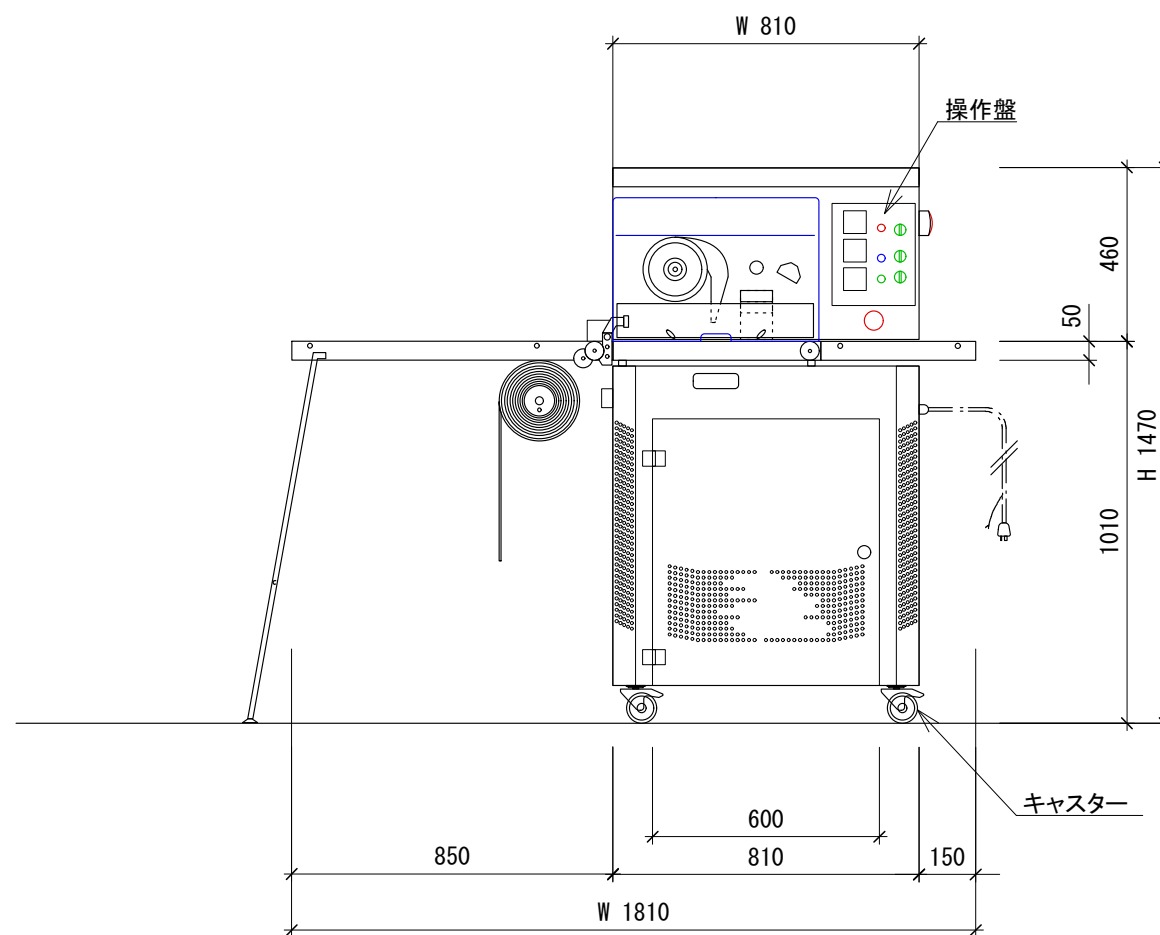
型式 ENROBEUSE CRYSTAL 185

寸法	W1810×D670×H1470 (max1930)
重量	214 kg
溶解容量	35 kg
作業ベット幅	240 mm
作業ベルト幅	180 mm
作業ベルト長	1560 mm
グリルの動く速度	0.5~4m/mn
電気容量	3相200V 50/60HZ 3.8kw

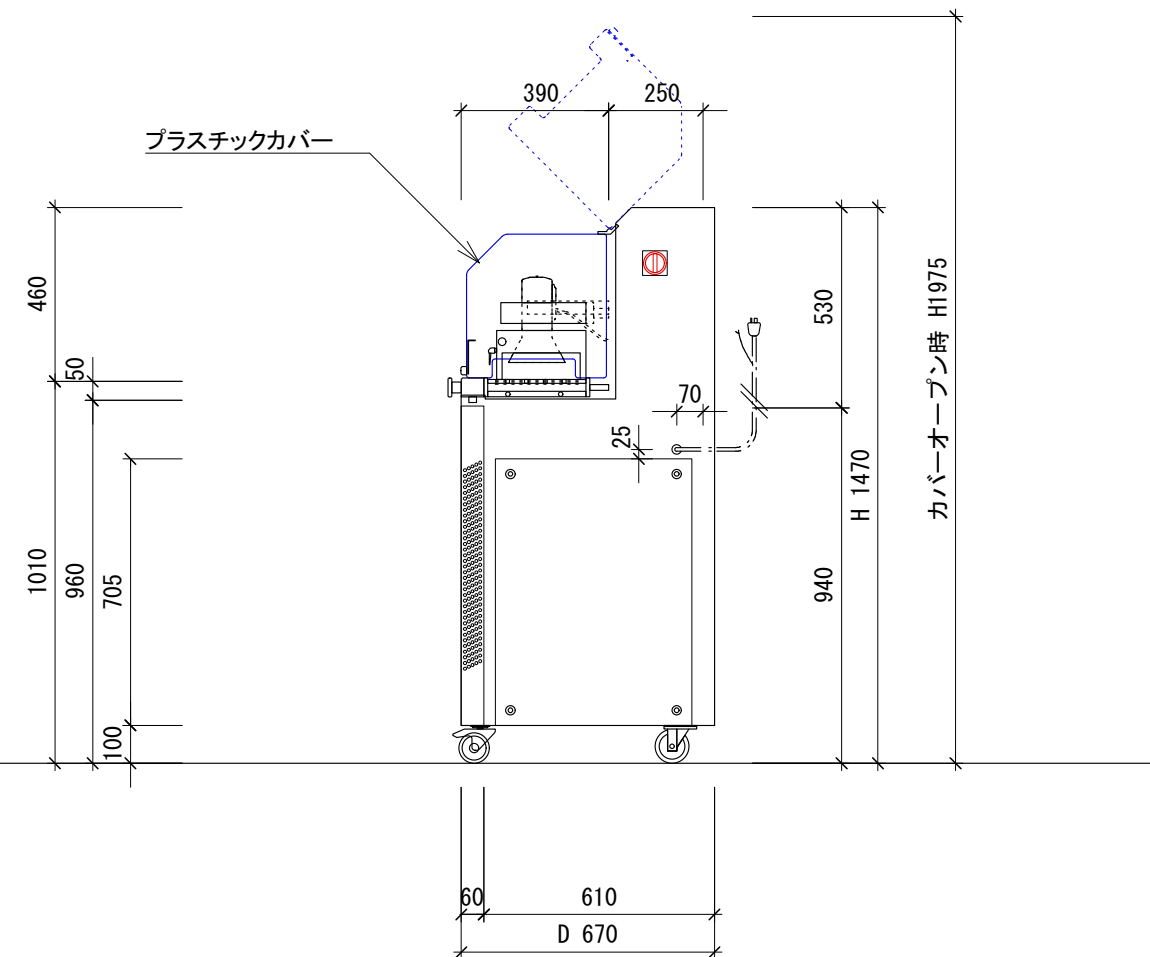
※デザイン・仕様については、予告なく変更する場合があります。



平面図



正面図



側面図

型式	ENROBEUSE CRYSTAL 185	尺度	1/20	製作日	2014/06/06	備考	
図番		日仏商事株式会社 nichifutsu SHOJI CO., LTD.					