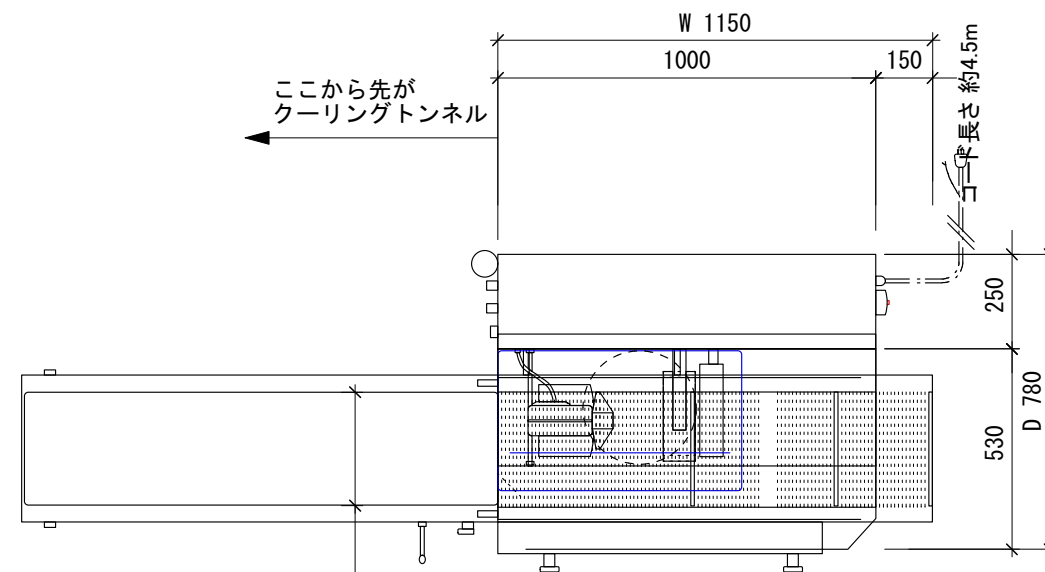


型式 SAVY GOISEAU ENROBEUSE CRYSTAL 305

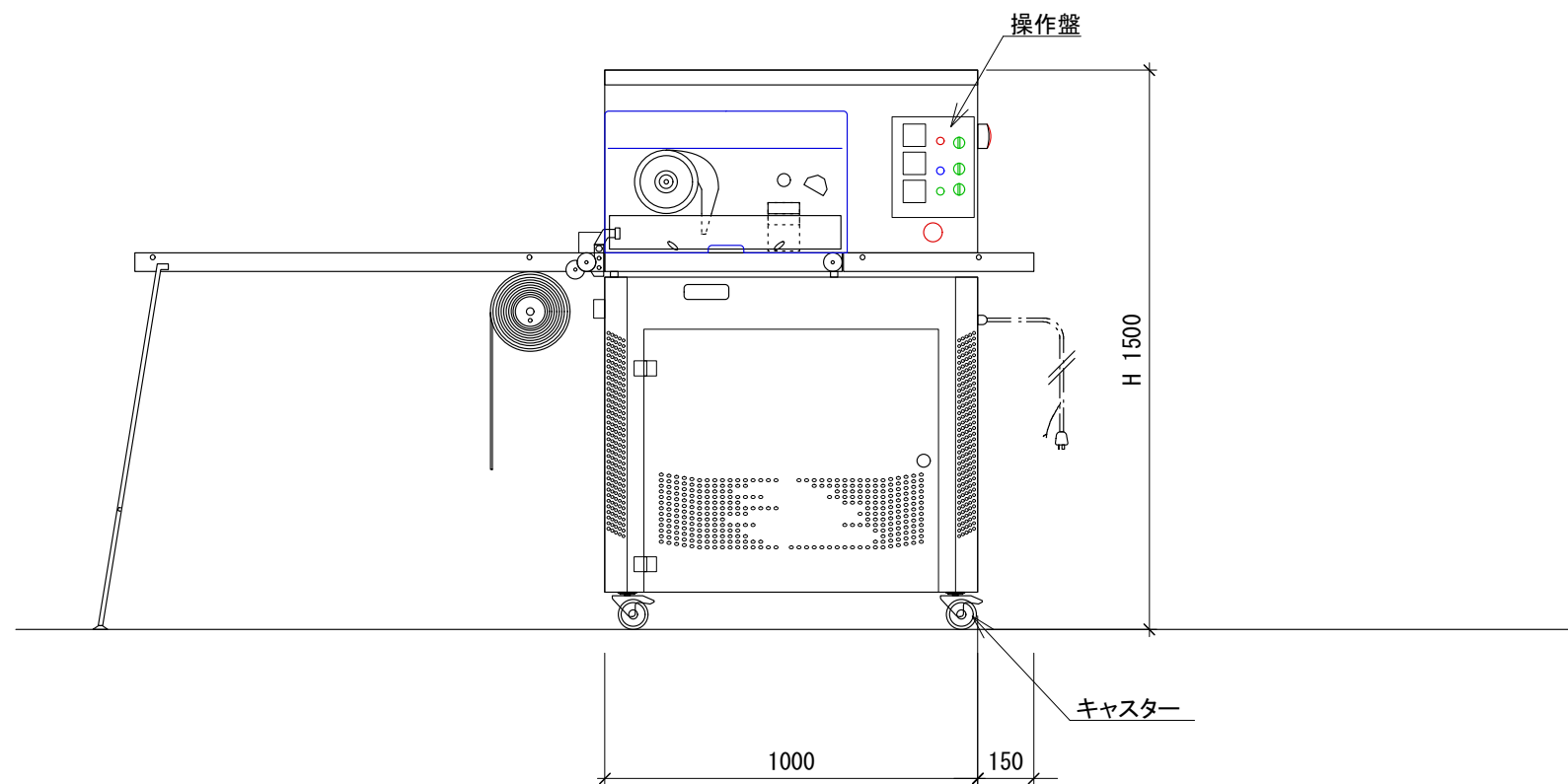
寸法	W1150×D780×H1500
重量	380 kg
溶解容量	45 kg
作業ベット幅	mm
作業ベルト幅	300 mm
作業ベルト長	mm
グリルの動く速度	0.5~4m/mn
電気容量	3相200V 50/60HZ 6.0 kw

※デザイン・仕様については、予告なく変更する場合があります。



平面図

ベルト幅 300



正面図

型式	SAVY GOISEAU ENROBEUSE CRYSTAL 305	尺度	1/20	製作日	2012/12/03	備考	
図番		日仏商事株式会社 nichifutsu SHOJI CO., LTD.					