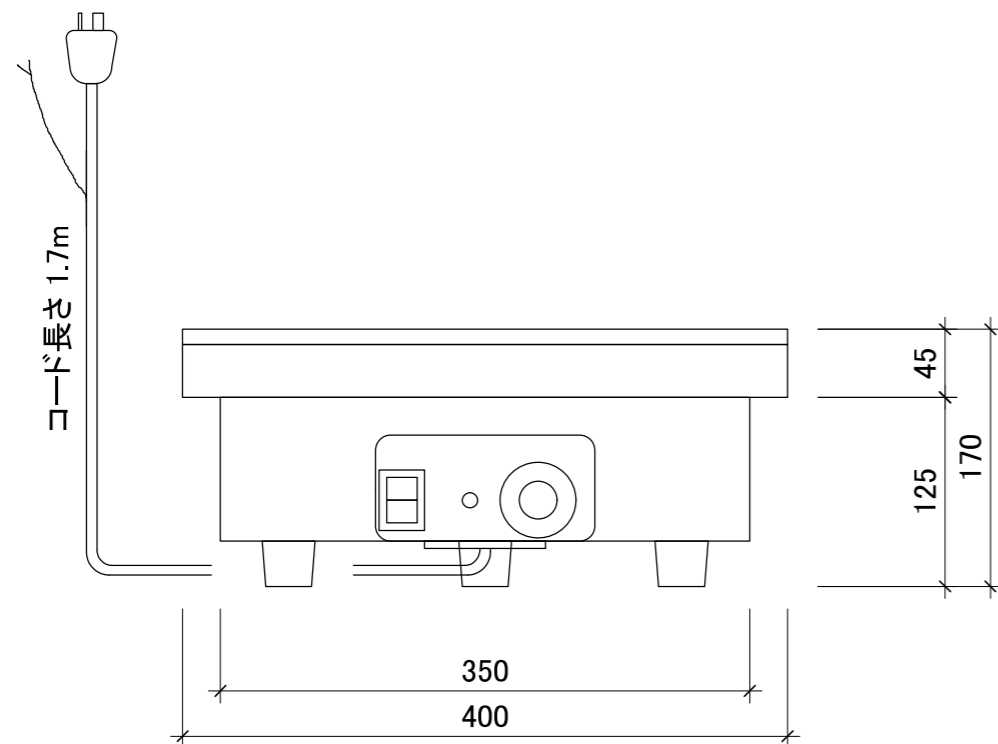
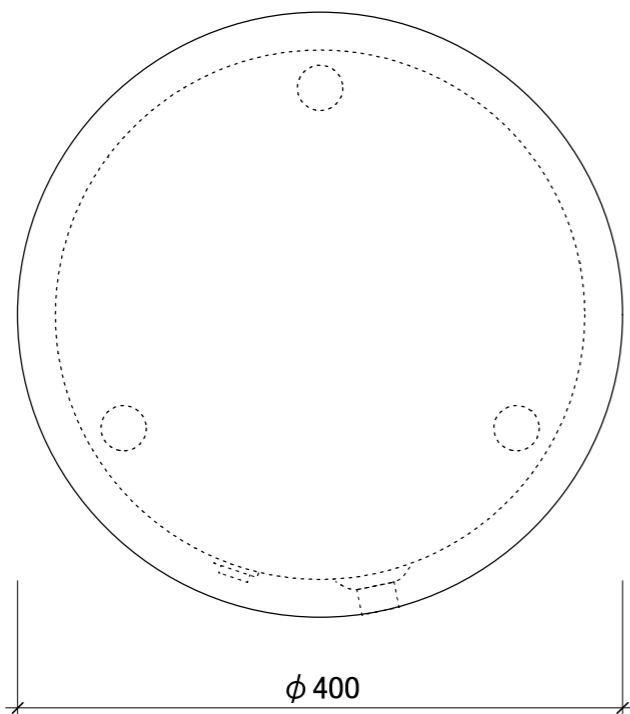



型式 Krampouz 社 クレープマシン CEBIV4 (スタンダードモデル)

寸法	W400 × H170 × 直径400
電気容量	230V 50/60Hz 3.0 kw
重量	22 kg

平面図



正面図

型式	Krampouz クランプーズ社 クレープマシン CEBIA4	尺度	1/5	製作日	2009/04/20 2018/03/16	備考	
図番		 日仏商事株式会社 nichifutsu SHOJI CO., LTD.					