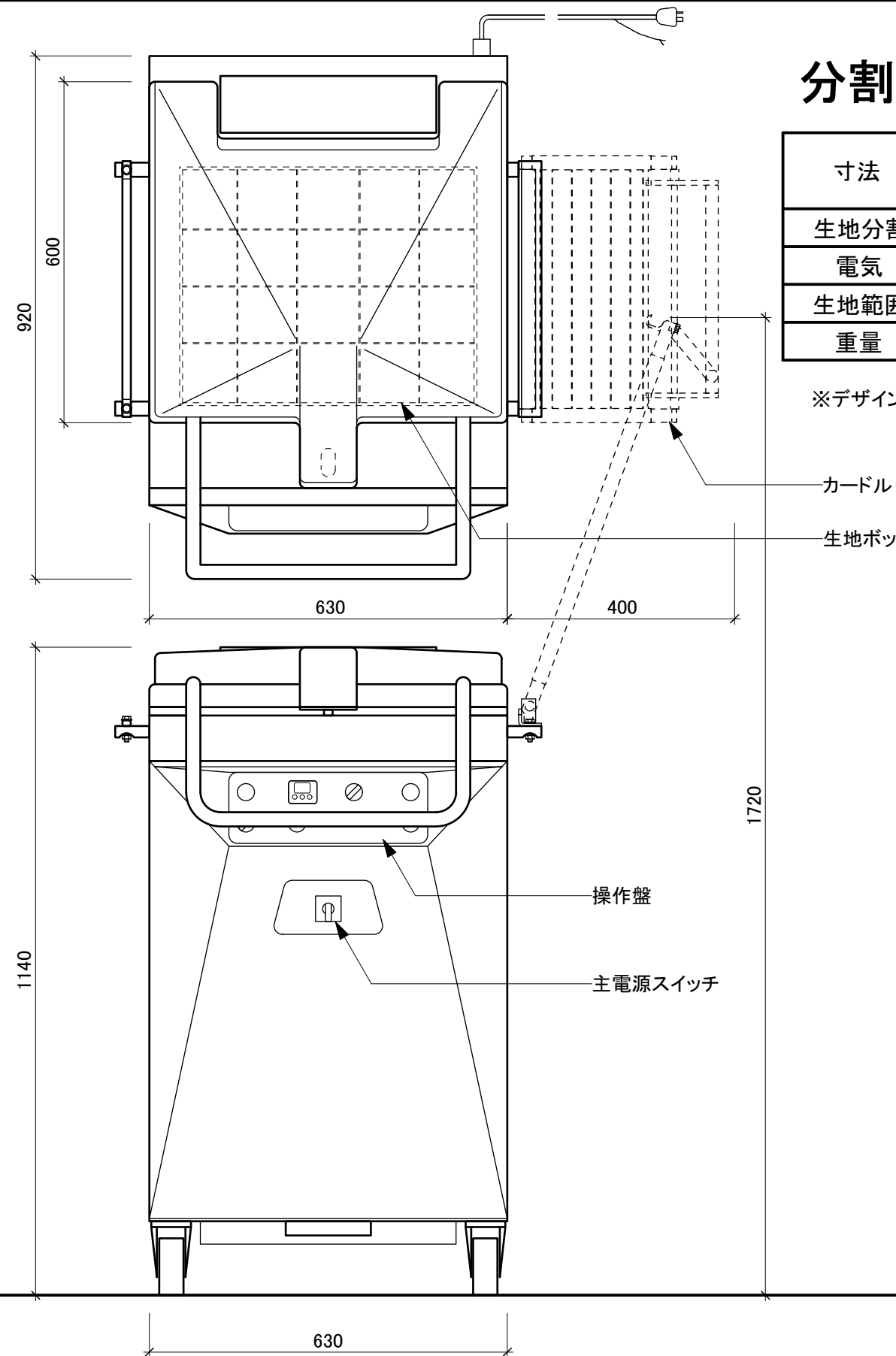
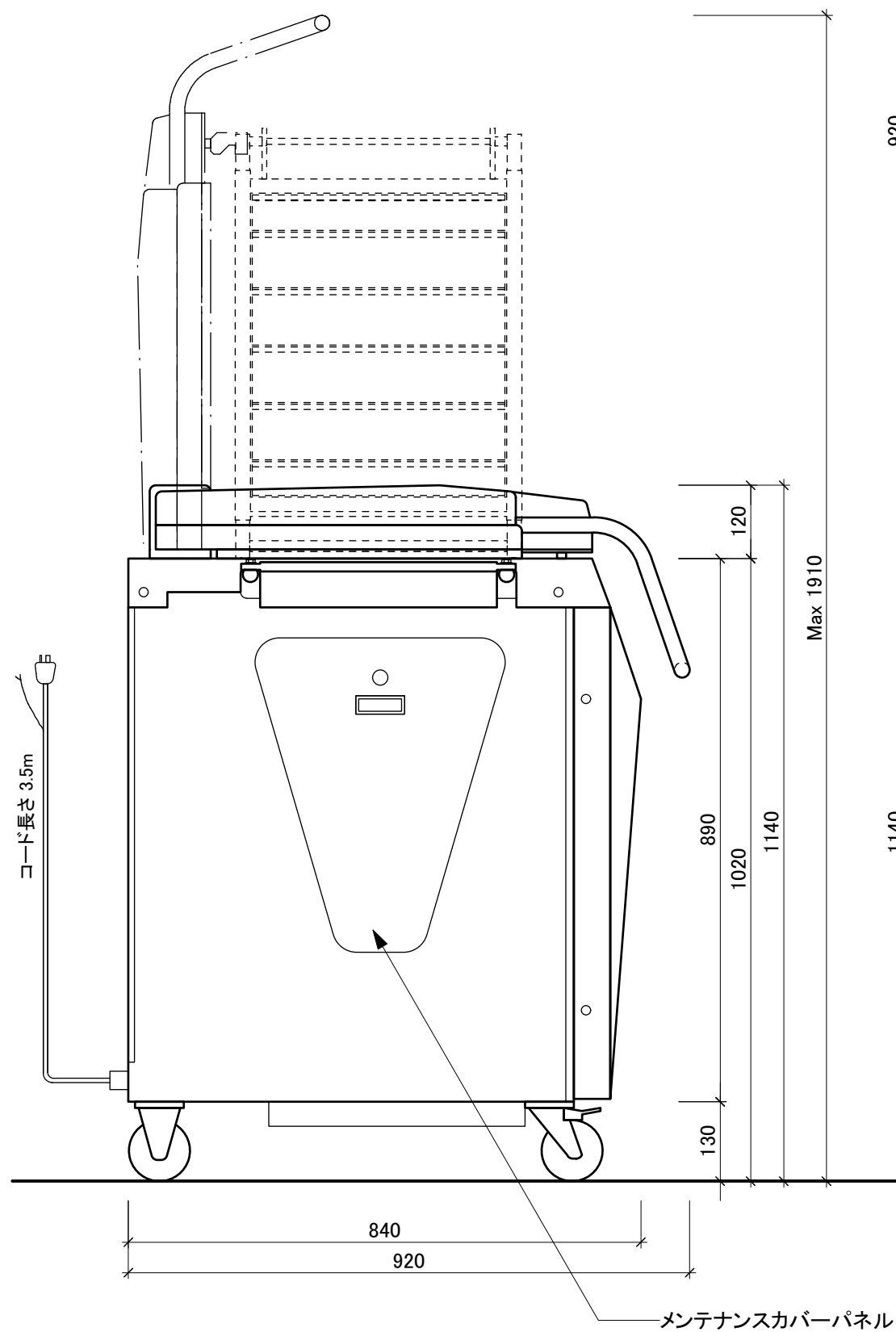


分割機 Divimach

寸法	W630 × D920 × H1140 (開口時: H1910)
生地分割	10 / 20 分割
電気	200V 50/60Hz 3相 1.8kw
生地範囲	4~20 kg(1工程)
重量	380 kg

※デザイン・仕様については、予告なく変更する場合があります。



型式	分割機 Divimach	尺度	1/10	製作日	2014/04/09	備考	
図番		日仏商事株式会社 Nichifutsu SHOJI CO., LTD.					