

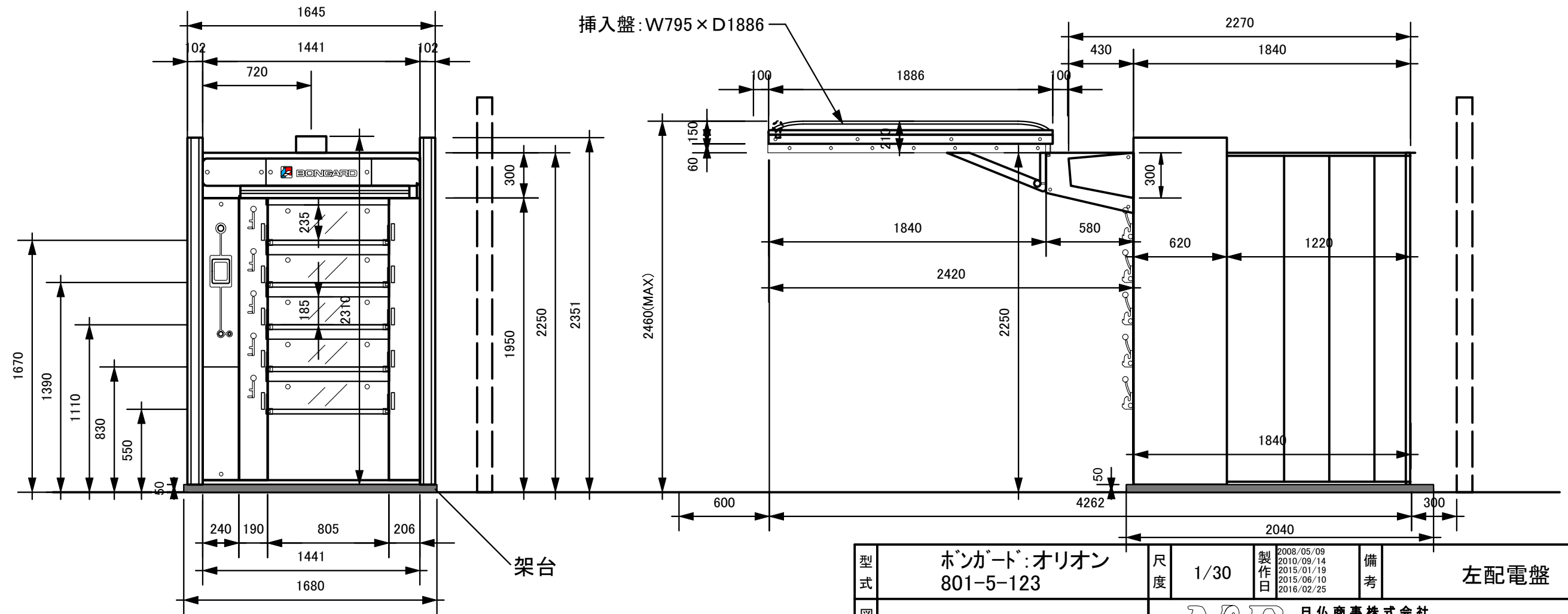
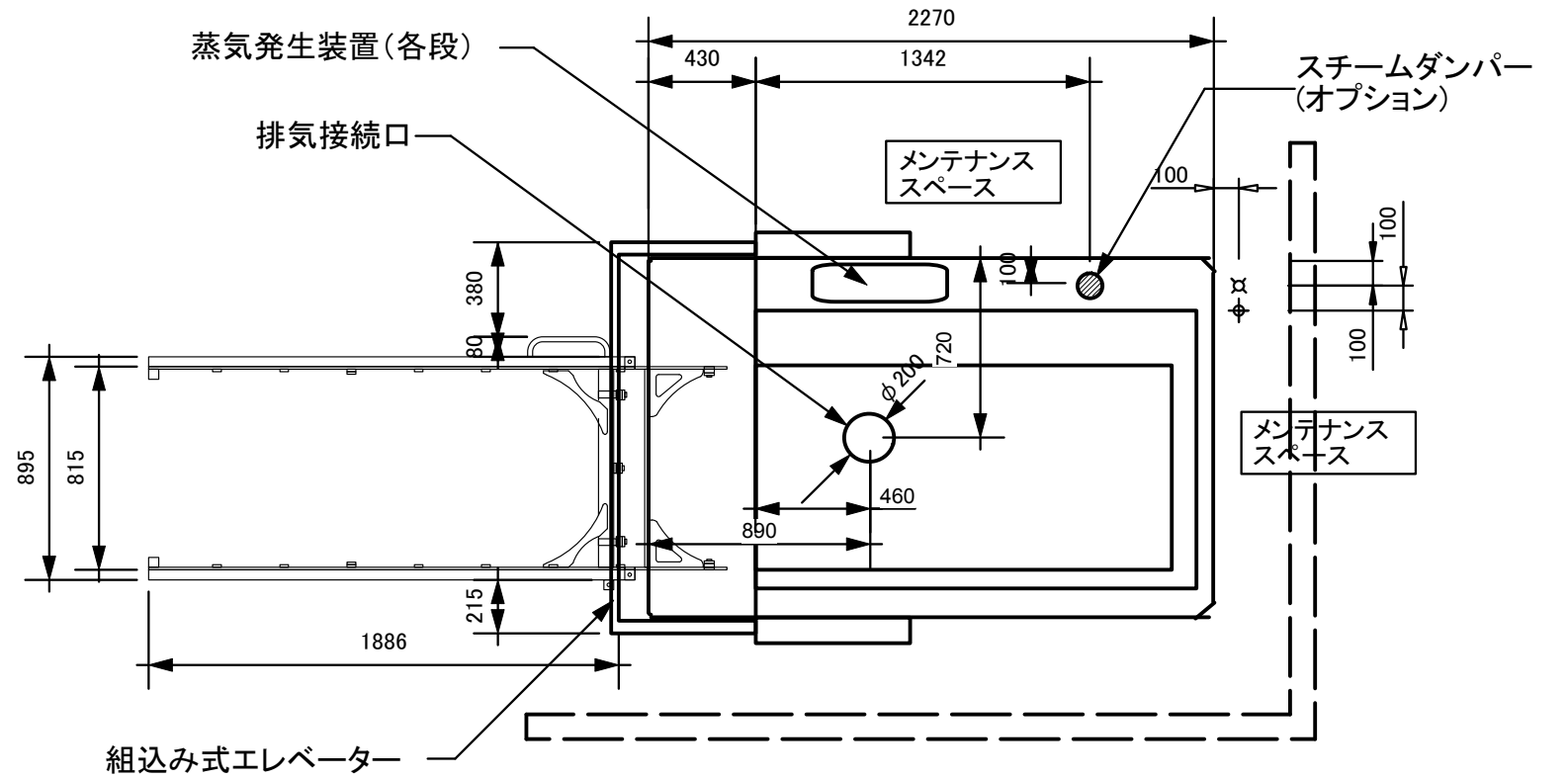
ORION 801-5-123

寸法	W1441×D2270×H2200 ※寸法はオプションにより変動/図面参照
給水	1/2インチ FL150 バルブ止め、本機器設置後接続
	2次側ヘストレーナー兼減圧弁(弊社支給品)を取付 正規の配管の場合はユニオンを連結(ベンリ管の場合は不要)
排水	1 1/4インチ FL20 ホース差し込みだけ
電気	インチュイティブ:200V 50/60Hz 3相 26.8kw
重量	1780 kg (組込み式エレベーター340kg、挿入機20kg含む)
排気	熱気抜きフード 風量450~800m ³ /h
備考	給・排水位置は基本的に左側面後方ですが、設置状況により右側面後方も可能です。上記関連工事は2次側まで施工側でお願いします。

※スチームダンパーはオプションとなります。

※デザイン・仕様については、予告なく変更する場合があります。

※一体搬入の場合、架台を設置するため、高さが50mm高くなります。



型式	ボンガード:オリオン 801-5-123	尺度	1/30	製作日	2008/05/09 2010/09/14 2015/01/19 2015/06/10 2016/02/25	備考	左配電盤
図番	000800110L			日仏商事株式会社 Nichifutsu SHOJI CO., LTD.			