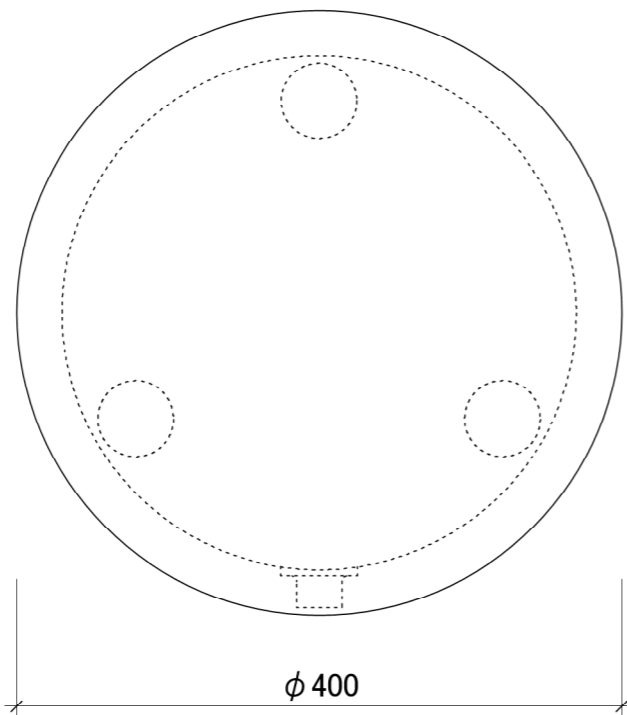


型式 Krampouz 社 クレープマシン CTRO 4

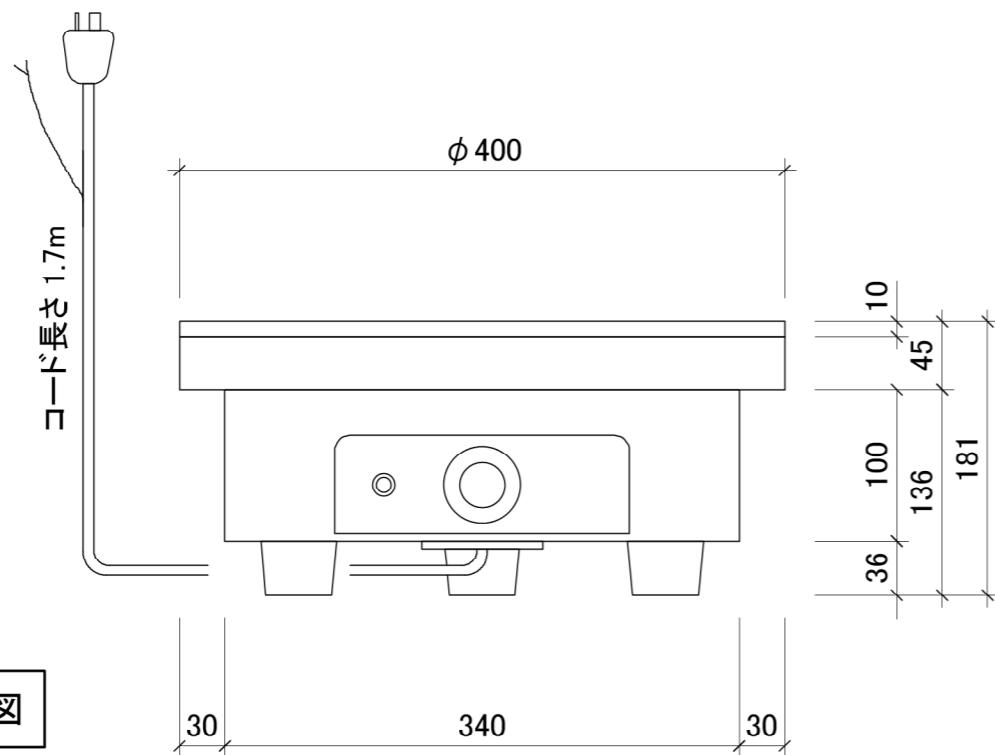
寸法	Φ400×H181
電気容量 230V 50/60Hz	3.6 kw
重量	18 kg
付属品	-
オプション	-

※デザイン・仕様については、予告なく変更する場合があります。

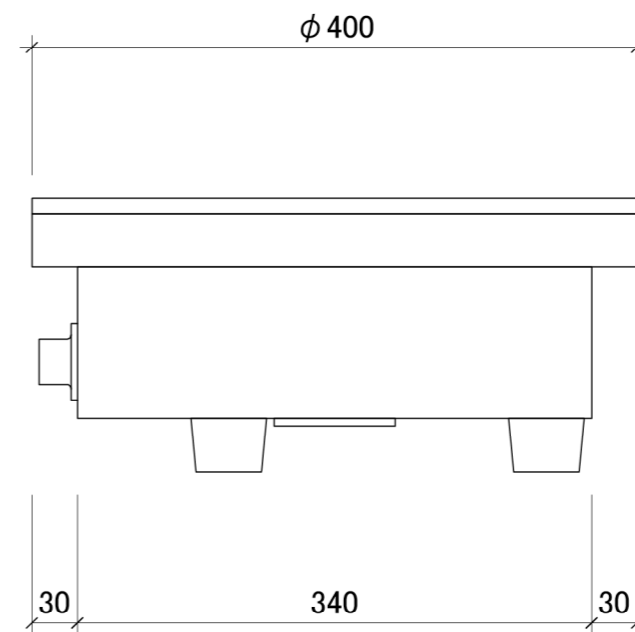
平面図




正面図



側面図



型式	Krampouz クランプーズ社 クレープマシン CTRO 4	尺度	1/5	製作日	2022/03/22	備考	
図番		 日仏商事株式会社 Nichifutsu SHOJI CO., LTD.					