

型式 CHEF CUT CC-3507 (シェフカット CC-3507)

寸法	w1568 × d921 × h1786 mm
重量	850 kg
電気容量	3相 400V 10kW 25A (200V 昇圧時) 3相 200V 10kW 50A
給水	15A (≧3bar)
排水	50A
排気	φ48.5mm (40A) (別途外部までの配管施工が必要)

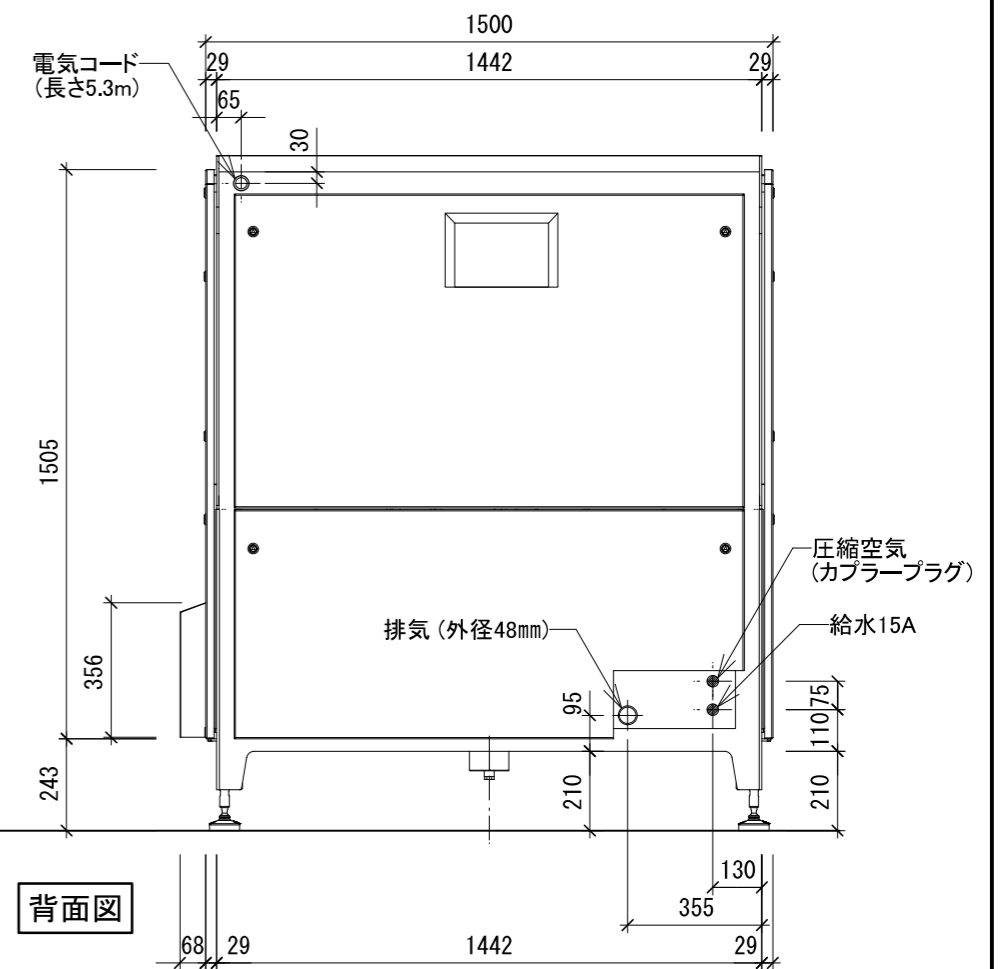
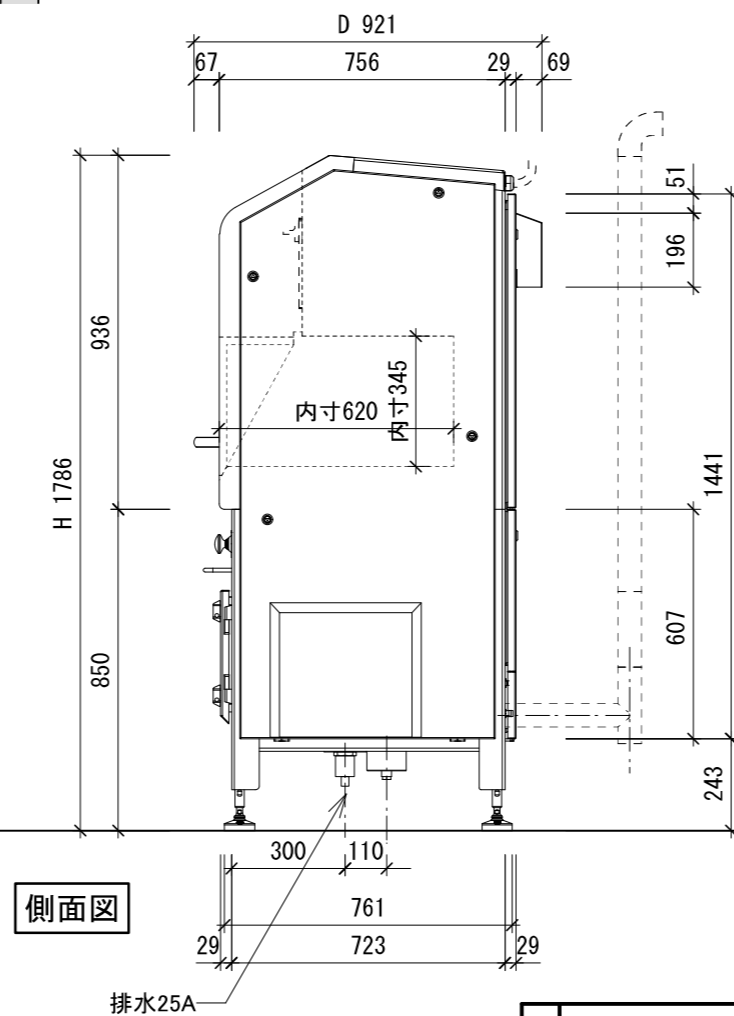
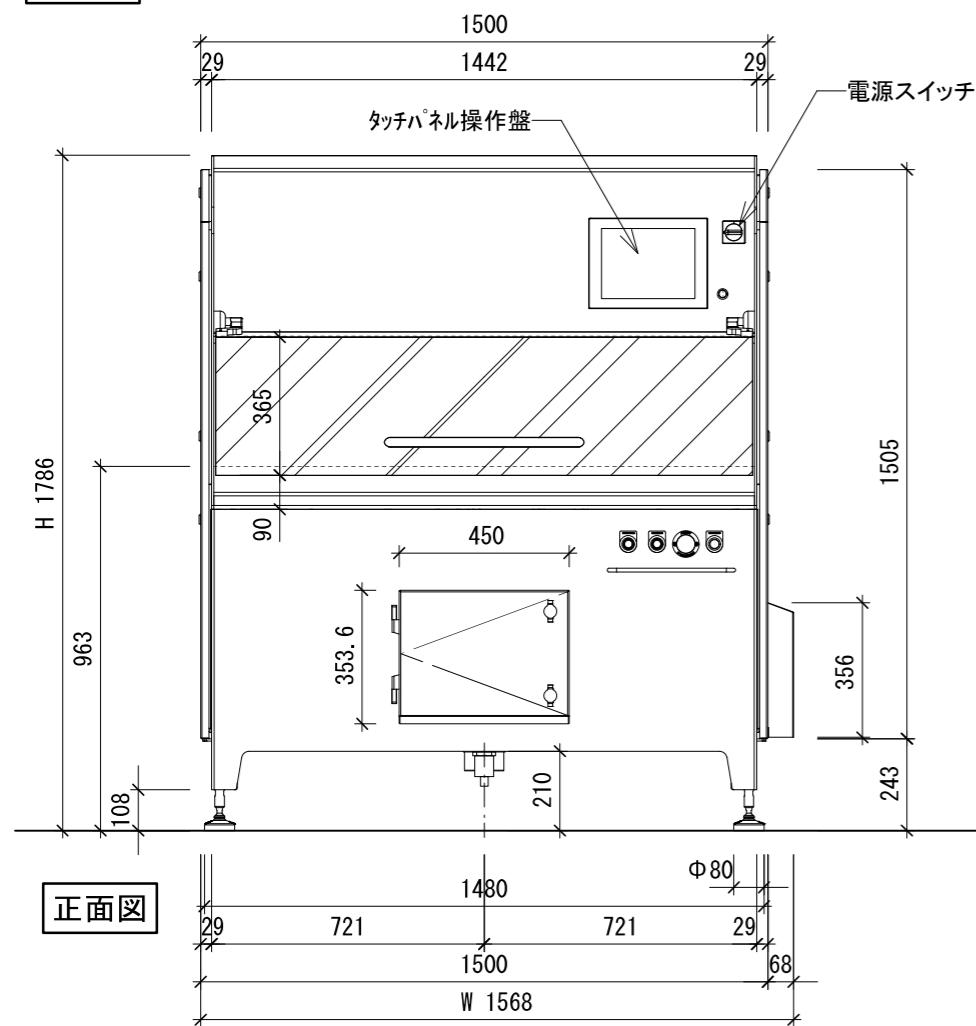
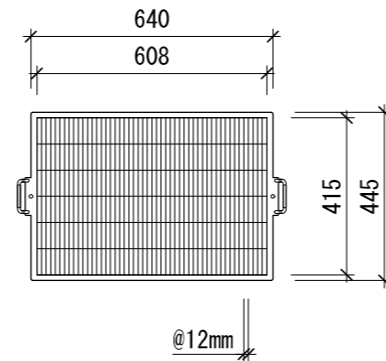
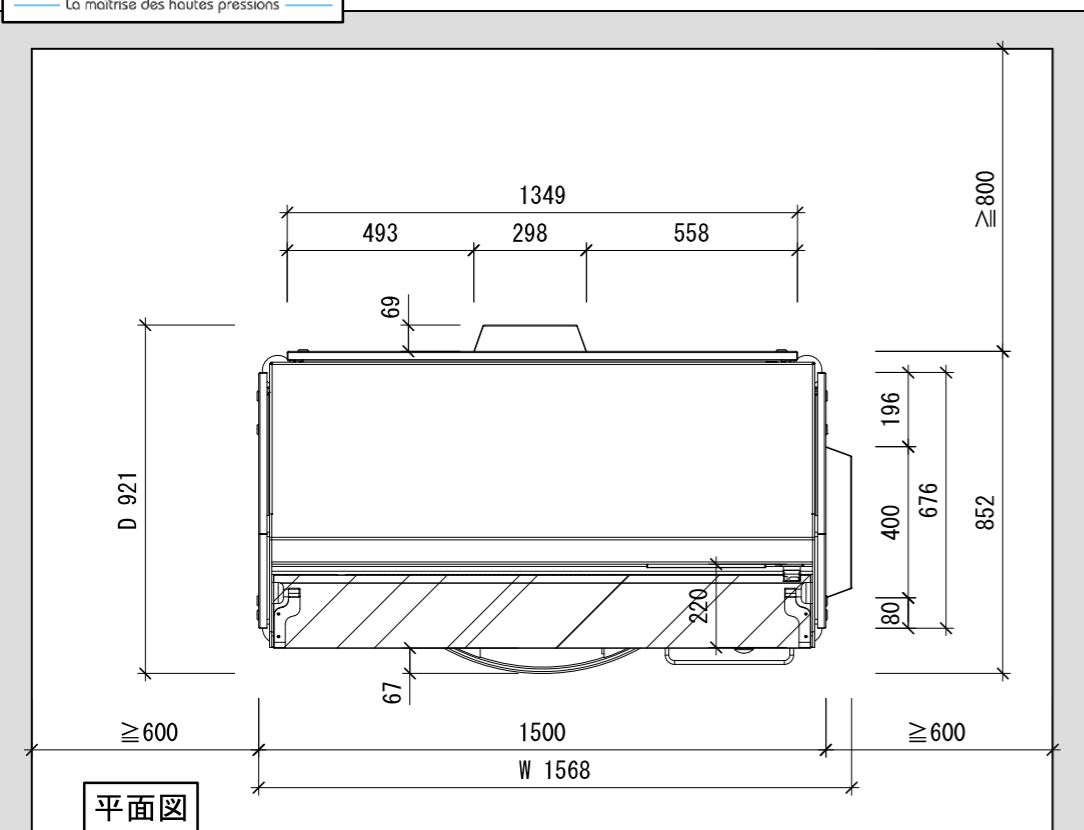
※デザイン・仕様については、予告なく変更する場合があります。


必要付帯設備

圧縮空気	≧6.5bar (常時)、≧83L/min
軟水器	全硬度20mg/L以下を使用条件としています 軟水器を別途ご用意ください
給湯設備	本体の清掃に温水をご使用ください
(昇圧トランス)	3相200Vの電源供給の場合、昇圧トランスを別途ご用意ください

設置環境

メンテナンススペース	本体左右600mm、本体後方800mm	
周辺温度	12℃以上22℃以下	
水質	溶解固形含有量	250 mg/L 以下
	硬度 (CaCO3炭酸カルシウム)	15 mg/L 以下
	鉄 (Fe) 含有量	0.2 mg/L 以下
	マンガン (Mn) 含有量	0.1 mg/L 以下
	マグネシウム (Mg) 含有量	6 mg/L 以下
	塩素 (Cl) 含有量	50 mg/L 以下
	濁度	5 NTU 以下
	遊離塩素	1.0 g/L
PH	6.5 ~ 7.5	



型式	CHEF CUT CC-3507	尺度	1/20	製作日	2024/04/01	備考	
図番		 日仏商事株式会社 nichifutsu SHOJI CO., LTD.					